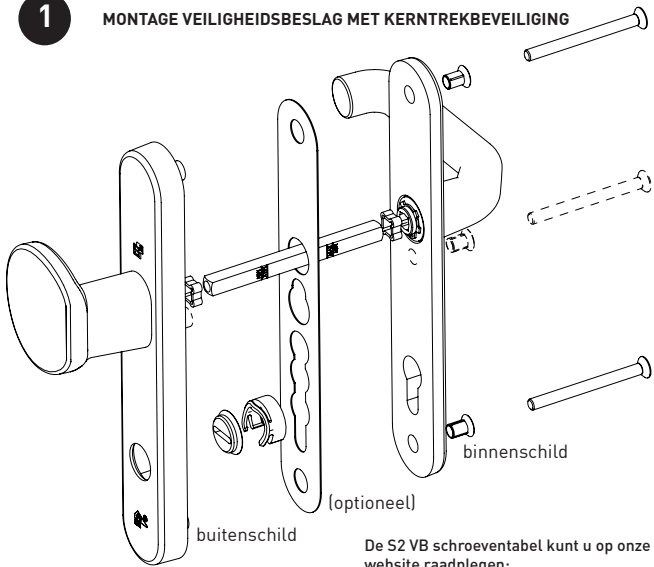


## MET KERNTREKBEVEILIGING

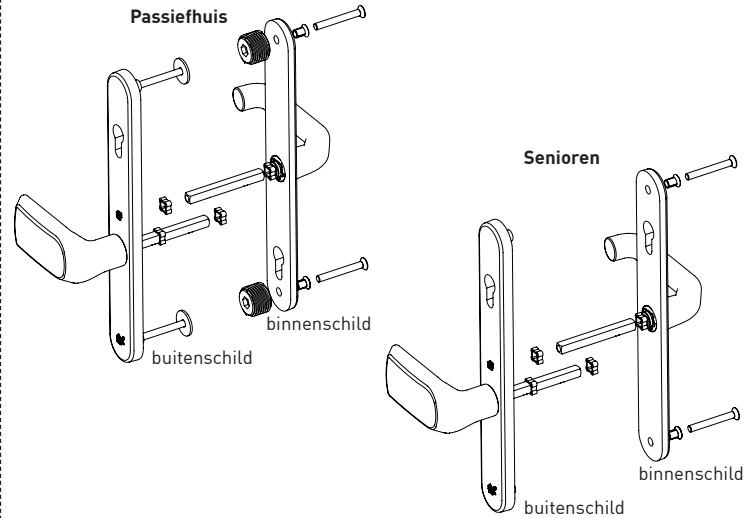
AAN DE SLAG:

### 1 MONTAGE VEILIGHEIDSBESLAG MET KERNTREKBEVEILIGING



De S2 VB schroeven tabel kunt u op onze website raadplegen:  
[www.themans.nl/downloads/handleidingen](http://www.themans.nl/downloads/handleidingen)

### 2 MONTAGE VEILIGHEIDSBESLAG MET KERNTREKBEVEILIGING T.B.V. PASSIEFHUIS/SENIOREN



#### Stap 1

Teken de boorgaten af door het binnenschild (dit is het schild met de schroefgaten) met de krukstift op het slot met profielcilinder te plaatsen. Doe dit aan zowel de binnen- als de buitenzijde en boor de gaten. (zie afbeelding hiernaast)



#### LET OP!

Boor de schroefgaten pas nadat het slot uit de deur verwijderd is.

#### Stap 2

Verwijder de boorresten voordat het slot, de profielcilinder en het beslag teruggeplaatst worden. Plaats vervolgens het slot, de profielcilinder en het beslag op de deur.

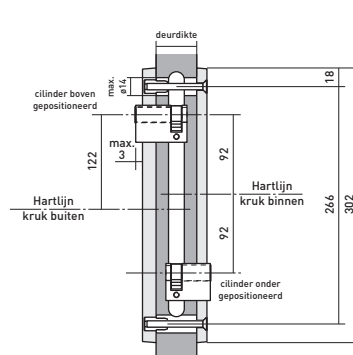
#### LET OP!

Bij toepassing met kerntrekbeveiliging mag de cilinder maximaal 12mm uitsteken, gemeten vanaf de voorzijde van de deur.

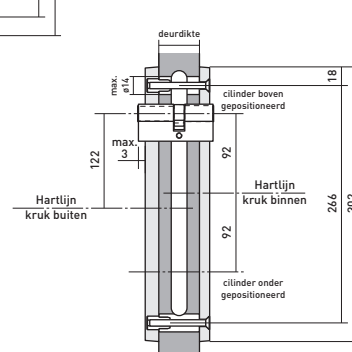
#### Stap 3

Controleer de werking van slot, profielcilinder en beslag voordat de schroeven volledig vast gedraaid worden. Draai vervolgens alle schroeven met de hand vast.

#### Passiefhuis



#### Senioren



## MONTAGEHANDLEIDING S2 VEILIGHEIDSBESLAG

BELANGRIJK OM TE WETEN:



Om te voldoen aan de behaalde inbraakwerendheid en garantie moet het veiligheidsbeslag met de meegeleverde montageset bevestigd worden. Naast de schroefkwaliteit en lengte is ook de minimale lengte van de krukstift een vereiste. Gebruik daarom uitsluitend de originele montagesets voor het betreffende type beslag en deurdikte.

- Zorg ervoor dat de afmeting van de montageset is afgestemd op de dikte van de deur.

deurdikte (min-max (mm))	schroeflengte (mm)	krukstiftlengte <sup>(mm)</sup>	
		kruk/kruk	duwer/kruk
38mm(36-44)	50	8x8x105	8x8x70
55mm(51-59)	65	8x8x120	8x8x85
64mm(61-69)	75	8x8x130	8x8x95
70mm(66-74)	80	8x8x135	8x8x100
95mm(91-99)	110	8x8x160	8x8x125

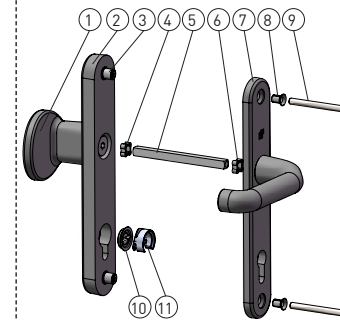
Bij afwijkende deurdiktes: schroeflengte 15mm langer kiezen dan de deurdikte.

- De boordiameter aan de buitenzijde voor de bevestigingsschroeven bedraagt max. Ø14mm.
- Maak altijd gebruik van de meegeleverde kunststof klemhulsen om de stift op de juiste positie te houden.
- Kijk voor de garantievoorwaarden op [www.s2info.nl](http://www.s2info.nl)

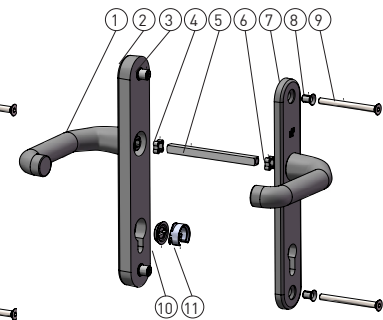


HOE IS HET DEURBESLAG OPGEBOUWD:

#### DUWER-KRUK



#### KRUK-KRUK



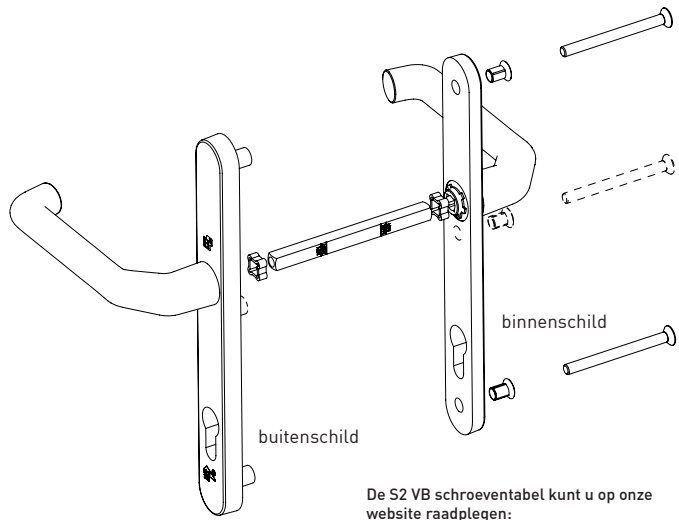
- knop of kruk
- buitschild
- boorbus en isolator t.b.v. buitschild
- krukstiftborging
- krukstift
- krukstiftborging
- binnenschild
- isolator t.b.v. binnenschild
- bevestigingsschroef
- kerntrekplaatje\*
- fixatiering kerntrekplaatje\*

\* alleen van toepassing bij anti-kerntrek veiligheidsbeslag.

## ZONDER KERNTREKBEVEILIGING

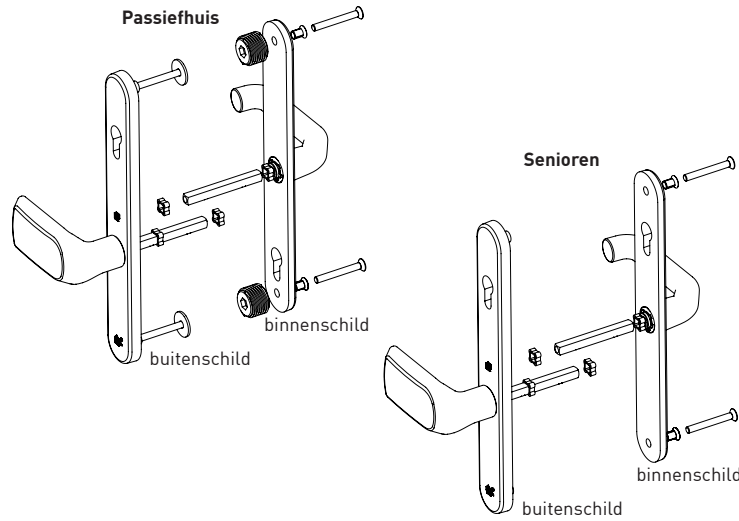
AAN DE SLAG:

### A MONTAGE STANDAARD VEILIGHEIDSBESLAG

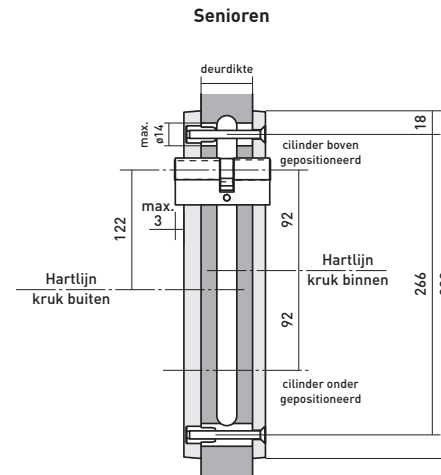
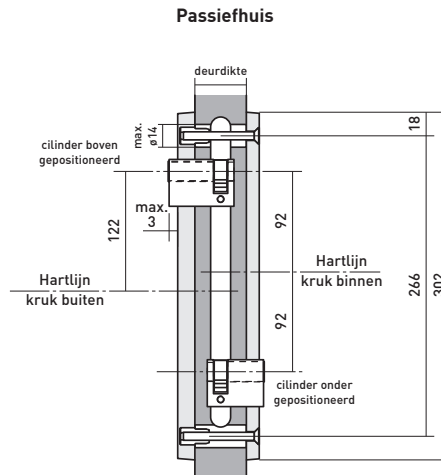
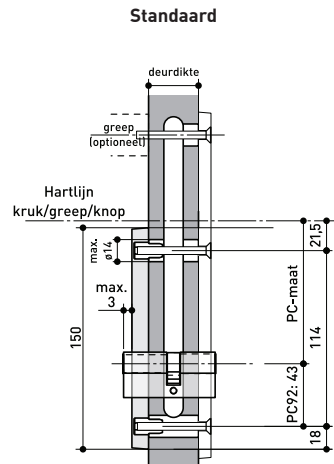
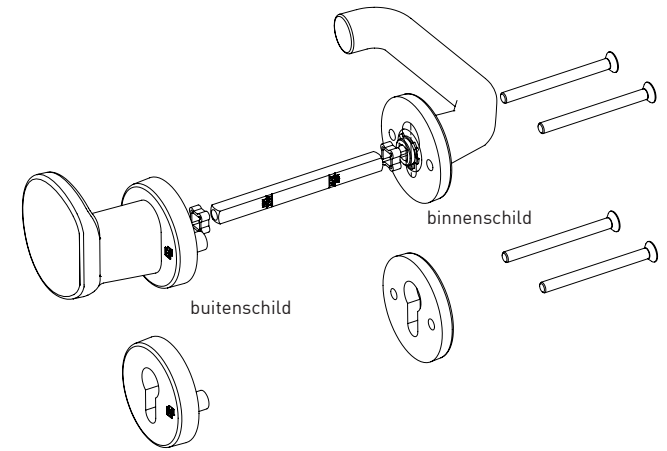


De S2 VB schroevetabel kunt u op onze website raadplegen:  
[www.themans.nl/downloads/handleidingen](http://www.themans.nl/downloads/handleidingen)

### B MONTAGE VEILIGHEIDSBESLAG T.B.V. PASSIEFHUIS/SENIOREN



### C MONTAGE VEILIGHEIDSBESLAG I.C.M. VH ROZET



Rozet

**Stap 1**  
 Teken de boorgaten af door het binnenschild (dit is het schild met de schroefgaten) met de krukstift op het slot met profielcilinder te plaatsen. Doe dit aan zowel de binnen- als de buitenzijde en boor de gaten. (zie afbeeldingen hiernaast)

**! LET OP!**  
 Boor de schroefgaten pas nadat het slot uit de deur verwijderd is.



Veiligheidsbeslag

**Stap 2**  
 Verwijder de boorresten voordat het slot, de profielcilinder en het beslag teruggeplaatst worden. Plaats vervolgens het slot, de profielcilinder en het beslag op de deur.

**! LET OP!**  
 De profielcilinder mag aan de buitenzijde maximaal 3,0mm uitsteken.

**Stap 3**  
 Controleer de werking van slot, profielcilinder en beslag voordat de schroeven volledig vastgedraaid worden. Draai vervolgens alle schroeven met de hand vast.