

RC2 sluitplaat | Montagevoorschrift

2721447023 / 2721600305



INFORMATIE

Dit montagevoorschrift is van toepassing op de S² RC2 Sluitplaten uitsluitend voor dubbele houten deuren. Voor een goede werking van het product dient het montagevoorschrift zorgvuldig opgevolgd te worden.

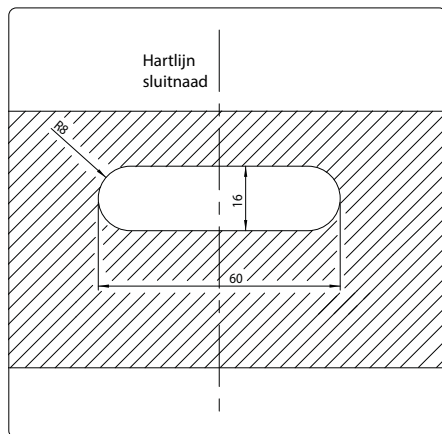
AANDACHTSPUNTEN

- De S² RC2 sluitplaten zijn geschikt voor RC2 oplossingen in combinatie met SKG*** meerpuntsvergrendelingen en in combinatie met de S² CET38 serie, de S² CEU 26-9 serie en S² CEU 29-8 serie met SKG***.
- Om de inbraakwerendheid te garanderen dienen door SKH gecertificeerde 4.0x50mm schroeven gebruikt te worden.

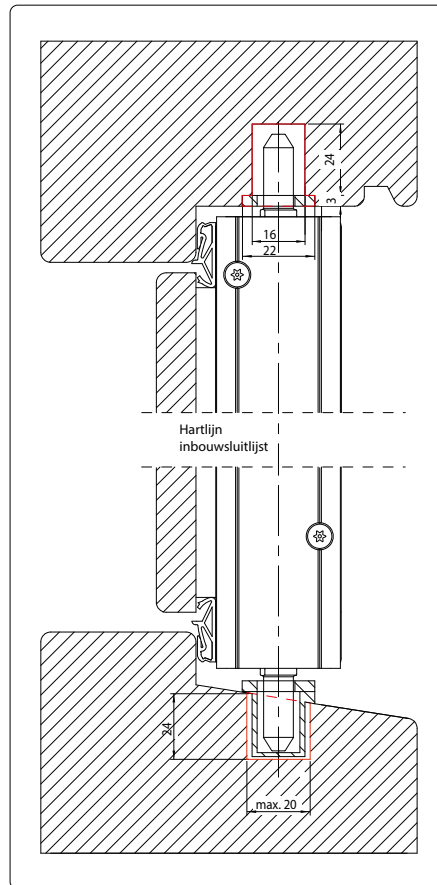
DETAILTEKENING

Boven en zij aanzicht sluitpot in combinatie met de CET38 inbouwsluitlijst.

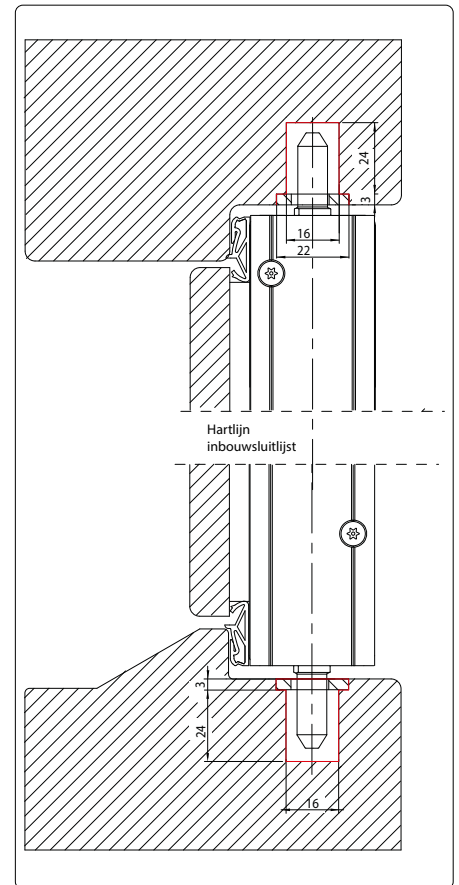
RC2 - deurdikte 40 / 54mm.



Bovenaanzicht freesbeeld



Buitendraaiend RC2



Binnendraaiend RC2