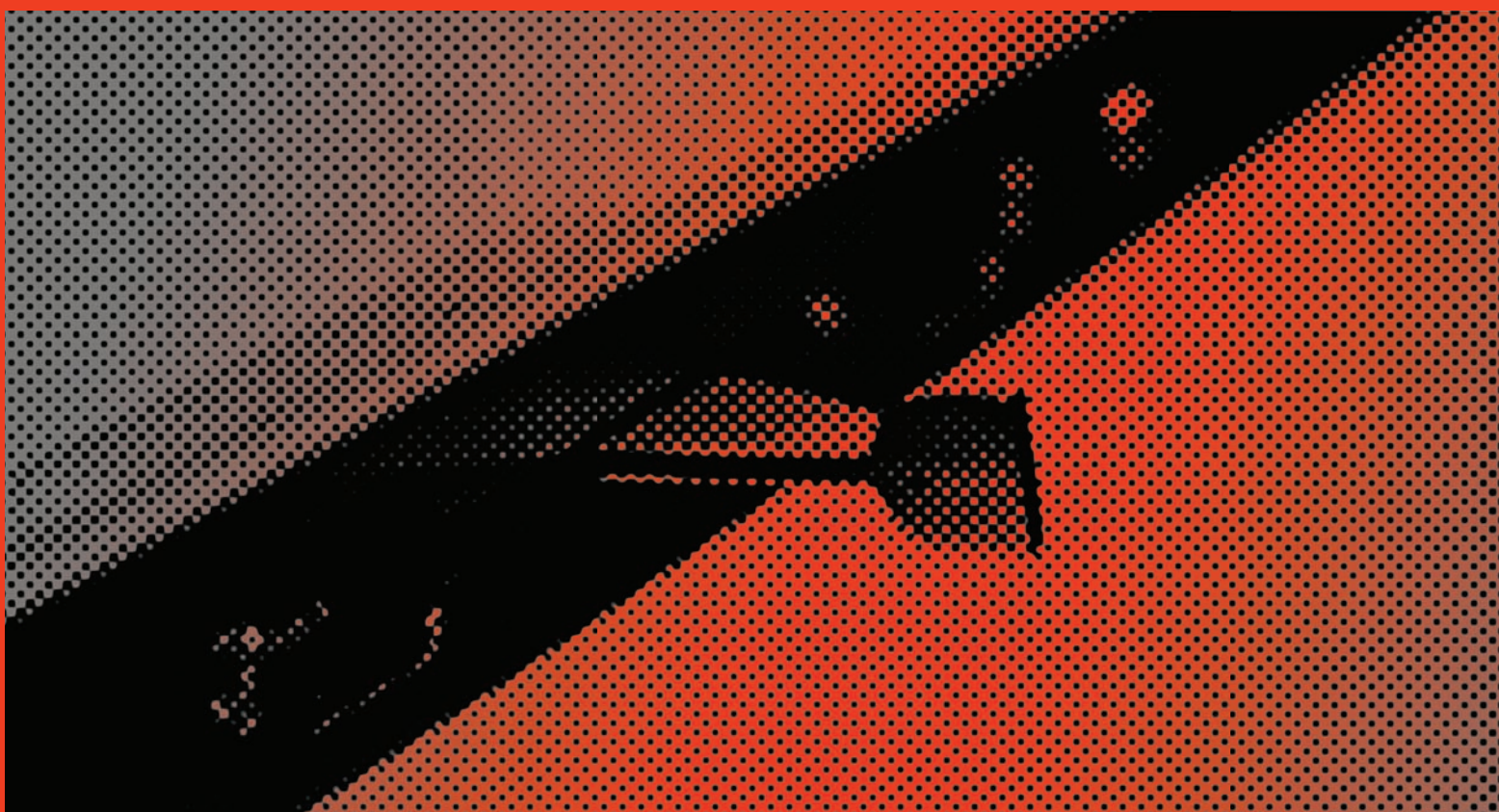


S² contra-espagnoletten



S² safe & secure. Uitsluitend voordelen.

Introductie

INHOUD:

| | |
|-------------------------|---------|
| • Unieke eigenschappen | pag. 3 |
| • Assortiment 29mm | pag. 4 |
| • Toebehoren | pag. 6 |
| • Toepassingen | pag. 8 |
| • Instructies | pag. 11 |
| • Technische tekeningen | pag. 12 |
| • Artikelnummer opbouw | pag. 14 |
| • Pictogrammenoverzicht | pag. 15 |

S² SAFE & SECURE

S² is een jong en dynamisch merk dat wordt vermarkt door Themans hang- en sluitwerk bv.

Op basis van brede ervaring en expertise ontwikkelt S² slimme producten vanuit totaaloplossingen die aan de wensen en eisen van de klant voldoen. Deze totaaloplossingen maken het mogelijk de woning compleet te voorzien van hang- en sluitwerk. Wat resulteert in een consistent design, comfortabele bediening, duurzame functionaliteit en een eenduidige garantie.

CONCEPTGEDACHTE

Alle S² producten zijn ontwikkeld vanuit een conceptgedachte. Het element (kozijn, raam of deur) staat hierbij centraal. Het product wordt als het ware naar het element gesmeed. Vervolgens worden de producten, passend bij het element, op elkaar afgestemd voor een optimale verwerking en functionaliteit.

VERANDERENDE MARKT

De markt is veranderd. De focus lag voorheen op enkelvoudige producten, tegenwoordig draait het om integrale oplossingen. Het gevelelement staat hierbij centraal. Door een intensieve samenwerking met de verwerkende industrie brengt S² alle knowhow samen. Dit resulteert in unieke en eigenzinnige oplossingen met uitsluitend voordelen.

De laatste jaren zijn de normen en eisen ten aanzien van de veiligheid van hang- en sluitwerk aanzienlijk aangescherpt. Het Politiekeurmerk Veilig Wonen® (PKVW) heeft ervoor gezorgd dat steeds meer woningen het predicaat "veilig" hebben gekregen en in de toekomst zullen krijgen en houden. De KOMO kwaliteitsverklaring is het baken van zekerheid en kwaliteit in de bouwwereld. Ieder S² product is conform de normen en eisen voor inbraakwerendheid van het Bouwbesluit, SKG®, SKH® en PKVW®.

S² totaal concept



S² biedt met haar assortiment contra-espagnoletten voor iedere situatie een oplossing. De contra-espagnoletten zijn toe te passen op houten deuren en gevels, zoals specifiek omschreven in NEN 5096. En zijn uitstekend te combineren met de S² meerpuntsvergrendelingen met haakschoten.

De contra-espagnoletten van S² maken onderdeel uit van het S² totaal concept en zijn onder andere in combinatie met de volgende S² producten toe te passen:

- ✓ S² meerpuntsvergrendelingen
- ✓ S² (veiligheids)scharnieren
- ✓ S² veiligheidsbeslag

Unieke eigenschappen

De contra-espagnoletten van S² zijn toe te passen op houten deuren en gevels, zoals specifiek omschreven in NEN 5096. De contra-espagnoletten voldoen aan de SKG[®]*** kwaliteitseisen en geschikt voor toepassing ten behoeve van het Politiekeurmerk Veilig Wonen[®].

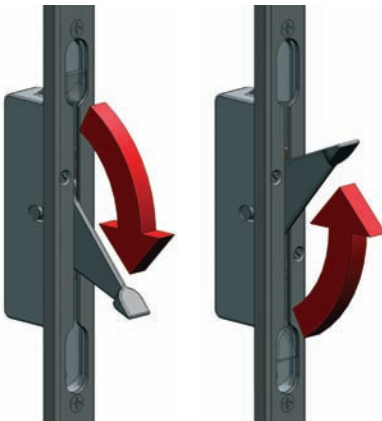
Voor IBW2 toepassingen bij dubbele deurstellen combineert u de S² contra-espagnolet met onze standaard meerpuntsvergrendelingen. Voor een nog betere wind- en waterdichtheid* en optimale veiligheid kiest u voor een IBW3 toepassing en combineert u de S² contra-espagnolet met de vijfpuntsvergrendeling.

* (bij toepassing Frans balkon)

(meer informatie over de vijfpuntsvergrendeling en andere meerpuntsvergrendelingen vindt u in onze S² meerpuntsvergrendelingen documentatie. Deze documentatie is te downloaden op onze websites)

UNIEKE EIGENSCHAPPEN

- Eenvoudig nastelbare uitstootpennen; **zowel boven als onder nastelbaar tot +/- 5mm**
- Eenvoudig verstelbare haak- en dagschoten tot +/- 1,5mm
- Makkelijk inkortbaar tot op iedere hoogte, met gemakkelijk te monteren uitstootpen
- Optimaal krimp-zwelbereik doordat contra-espagnolet zuiver vlak is. **Ook na afkorten geen verstoringen in de sluitnaad (+/- 5mm)**
- Gemakkelijk te bedienen door ergonomische hendel. **De bedieningshoogte voldoet aan normen WoonKeur[®]**
- Fraaie detaillering; **contra-espagnolet verdwijnt volledig in de sponning**



De S² contra-espagnoletten zijn SKG[®]*** gecertificeerd en geschikt voor IBW2 en IBW3 toepassingen.

In combinatie met de S² vijfpuntsvergrendeling geschikt voor toepassing ten behoeve van IBW3.



UITSLUITEND VOORDELEN!

- ✓ Montagegemak door gering aantal onderdelen en gelijke boorgaten van de uitstootpennen boven en onder de deur
- ✓ Bouwplaatsbestendig door transport- en opslaggemak middels de unieke inklapbare bedieningshendel
- ✓ Uitstekend te combineren met de sleutel- en krukbediende meerpuntsvergrendelingen van S²
- ✓ Drie verschillende raster: laag raster (V02/05), renovatieraster (V02/03) en nieuwbouwraster (V02/07)
- ✓ Twee jaar standaard productgarantie

Assortiment 29mm



L/R = links en rechts toepasbaar

contra-espagnolet¹⁾

| type | draairichting | rastertype | deurhoogte ^(mm) | bestelnummer | EAN |
|---------------------------------------|---------------|------------|----------------------------|--------------|---------------|
| loopdeur | | | | | |
| MP CEU 29-8 B1970 72/92 SL 2H V0205 L | links | V02/05 | 1640-2070 | 2722.485.873 | 8717545074220 |
| MP CEU 29-8 B1970 72/92 SL 2H V0205 R | rechts | V02/05 | 1640-2070 | 2722.485.874 | 8717545074237 |
| MP CEU 29-8 B2200 72/92 SL 2H V0203 L | links | V02/03 | 2010-2300 | 2722.485.875 | 8717545073742 |
| MP CEU 29-8 B2200 72/92 SL 2H V0203 R | rechts | V02/03 | 2010-2300 | 2722.485.876 | 8717545073759 |
| MP CEU 29-8 B2510 72/92 SL 2H V0207 L | links | V02/07 | 2230-2610 | 2722.447.012 | 8717545072936 |
| MP CEU 29-8 B2510 72/92 SL 2H V0207 R | rechts | V02/07 | 2230-2610 | 2722.447.013 | 8717545072943 |

opzetstuk¹⁾

| type | afmeting hxbxd ^(mm) | draairichting | bestelnummer | EAN |
|---------------------------|--------------------------------|---------------|--------------|---------------|
| MP CEU 29-8 TOP100 SL L/R | 100xU29x8 | L/R | 2722.447.014 | 8717545072950 |



verlengstuk¹⁾

| type | afmeting hxbxd ^(mm) | draairichting | bestelnummer | EAN |
|---------------------------|--------------------------------|---------------|--------------|---------------|
| MP CEU 29-8 EXT200 SL L/R | 200xU29x8 | L/R | 2722.447.015 | 8717545073698 |



¹⁾ Op aanvraag ook in 26mm te bestellen.

Let op: 26mm contra-espagnoletten zijn asymmetrisch



LAAG RASTER
V02/05
deurhoogte: 1640-2070



RENOVATIERASTER
V02/03
2010-2300



NIEUWBOUWRASTER
V02/07
2230-2610

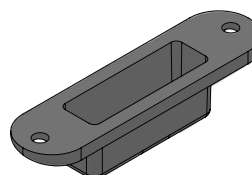


Toebehoren



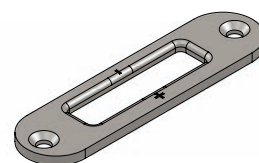
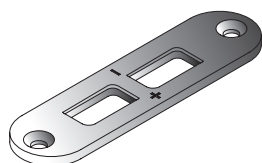
sluitlip

| type | bestelnummer | EAN |
|------------------------------------|--------------|---------------|
| MP CEU SI LL 8mm sluitlip 8mm PA | 2722.937.001 | 8717545076781 |
| MP CEU SI LL 19mm sluitlip 19mm PA | 2722.937.002 | 8717545183007 |



sluitpot, 9 graden, 50mm breed

| type | omschrijving | bestelnummer | EAN |
|-----------------------|--------------------------------|--------------|---------------|
| S2 MP / RHS CEU LB 1P | sluitpot enkel | 2720.447.027 | 8717545072905 |
| MP CEU LB 2P SL | sluitpot dubbel | 2710.486.151 | 8717545072882 |
| MP CEU LB 1P/2P SL | sluitpot enkele en dubbele pen | 2710.600.303 | 8717545078143 |



sluitplaat, silverlook, draairichting L/R

| type | omschrijving | bestelnummer | EAN |
|----------------------------------|--|--------------|---------------|
| S2 MP / RHS CEU LP 1P SL | rond t.b.v. enkele sluitpot vergrendeling dubbele deur / raam | 2721.447.026 | 8717545072899 |
| MP CEU LB 2P SL | rond t.b.v. dubbele sluitkom vergrendeling dubbele deur | 2721.447.025 | 8717545072875 |
| MP CEU LP 2P SL H | recht t.b.v. dubbele sluitkom vergrendeling dubbele deur | 2721.600.301 | 8717545073711 |
| MP CEU LP 1P/2P SL ¹⁾ | rond t.b.v. enkele & dubbele sluitkom vergrendeling dubbele deur | 2721.600.302 | 8717545078136 |



sluitplaat t.b.v. HOLONITE onderdorpel¹⁾

| type | omschrijving | bestelnummer | EAN |
|---------------------------|---|--------------|---------------|
| MP CEU LPS 1P HOLONITE SL | set voor deurstel met 1 pen: 1x sluitplaat boven, 1x sluitplaat onder & 4x schroeven M4 | 2721.105.001 | 8717545183014 |
| MP CEU LPB 1P HOLONITE SL | 1x sluitplaat onder | 2721.105.002 | 8717545135013 |
| MP CEU LPU 1P HOLONITE SL | 1x sluitplaat boven & 4x schroeven M4 | 2721.105.003 | 8717545135006 |

¹⁾ Ook in combinatie met HOLONITE onderdorpel mee te bestellen

Bovenstaande producten zijn te verkrijgen via onze S² dealers. Heeft u vragen over deze producten dan kunt u contact opnemen met onze verkoop binnendienst via 0570 - 662580 of per mail naar info@themans.nl

Toepassingen

TOEPASSING IBW2

VASTE DEUR
(passieve deur)

Bij de IBW2 oplossing is de vaste deur vergrendeld in de onder- en bovendorpel.



LOOPDEUR
(actieve deur)

TOEPASSING IBW3

VASTE DEUR
(passieve deur)

Bij de IBW3 oplossing zijn de loop- en vaste deur vergrendeld in de onder- en bovendorpel.



LOOPDEUR
(actieve deur)

DEURHOOGTE RASTERS

| | LAAG RASTER | RENOVATIERASTER | NIEUWBOUWRASTER** |
|---------------------------|---------------|-----------------|-------------------|
| rasteraanduiding | V02/05 | V02/03 | V02/07 |
| deurhoogte | 1640-2070mm* | 2010-2300mm* | 2230-2610mm* |
| minimaal bereik | 1640mm | 2010mm | 2230mm |
| maximaal bereik | 2070mm | 2300mm | 2610mm |
| OPBOUW | | | |
| voorplaatlengte basisdeel | 1970mm | 2200mm | 2510mm |
| inkortlengte basisdeel | 430mm | 290mm | 380mm |
| voorplaatlengte topdeel | 100mm | 100mm | 100mm |

Opmerkingen:

- IBW3 door toepassing van een meerpuntsvergrendeling met penkoppelstuk op de loopdeur
- Uitvoering in links en rechts
 - L = linkse contra-espagnolet (draairichting loopdeur DIN 1/3 = DIN links)
 - R = rechtse contra-espagnolet (draairichting loopdeur DIN 2/4 = DIN rechts)

* Deze deurhoogtes zijn van toepassing op IBW2 situaties. Voor IBW3 situaties gelden afwijkende deurhoogtes.

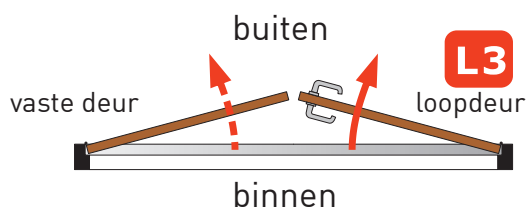
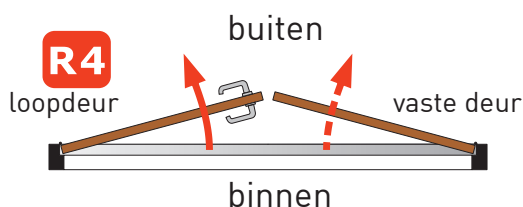
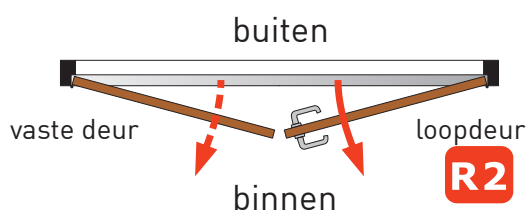
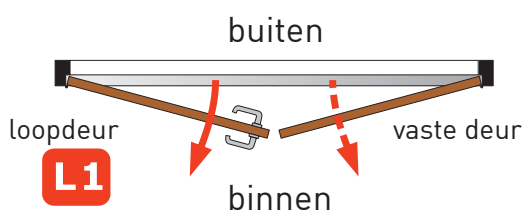
Actuele maatvoeringen kunt u vinden op onze websites: www.s2info.nl en www.themans.nl

** Door toepassing van het verlengstuk (200mm) is het maximaal bereik te vergroten.

Aandachtspunt!

Wij adviseren daar waar mogelijk zonder verlengstuk te werken.

DRAAIRICHTINGEN



Aandachtspunt!

Voor de bepaling van de draairichting van de dubbele deur is de loopdeur (actieve deur) bepalend.

Toepassingen

VASTE DEUR

Aandrukken en knevelen

knevelende werking van de sluitpen is eenvoudig te regelen door de sluitplaat om te draaien. De uitstootpen is tot 1,5mm instelbaar.

LOOPDEUR

Krimp-zwelbereik

Niet storingsgevoelig voor het krimp- en zwelgedrag van deuren.

Sluitnaadbereik van +/- 5,0mm (10,0mm).

Uithangbereik

Niet storingsgevoelig voor het uitzakken van deuren:

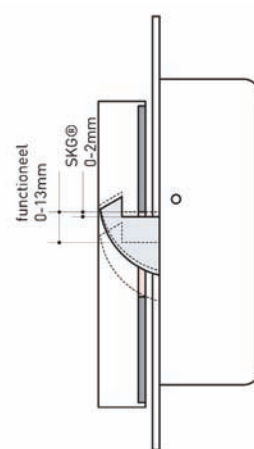
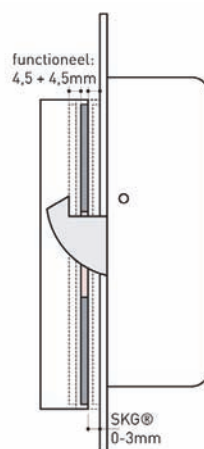
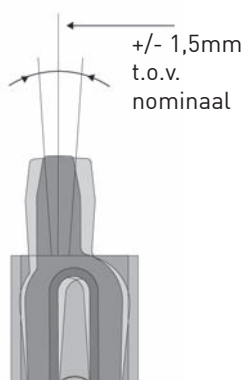
Dankzij de haak die van onder naar boven beweegt is geen verticale sluitkom nodig.

Functioneel 0-13mm

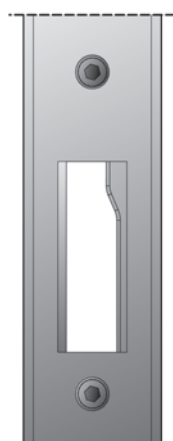
OMKEERBAAR



INSTELBAAR



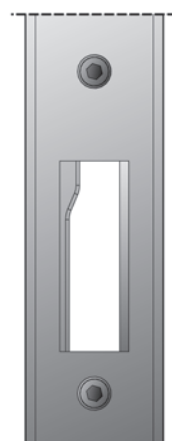
VASTSTELLEN DRAAIRICHTING CONTRA-EESPAGNOLET



Linkse contra-espagnolet

Toepassen op een linkse meerpuntsvergrendeling

Loopdeur = dr. 1,3 (DIN links)



Rechtse contra-espagnolet

Toepassen op een rechtse meerpuntsvergrendeling

Loopdeur = dr. 2,4 (DIN rechts)



MATERIALEN

De S² contra-espagnoletten zijn vervaardigd uit hoogwaardige materialen. Waar nodig is het staal beschermd met een duurzame oppervlaktebehandeling. De voorplaat is uitgevoerd in silverlook, bij deze fraaie en duurzame oppervlaktebehandeling wordt na het verzinken en passiveren een beschermende topcoating aangebracht. De S² contra-espagnoletten zijn zuiver vlak, ook na afkorten.

MONTAGE

S² contra-espagnoletten zijn logistiek, snel en eenvoudig verwerkbaar. De infreesrasters van de diverse modellen zijn gestandaardiseerd. Voor een gedetailleerde montagebeschrijving is een montagehandleiding beschikbaar.

BEVESTIGINGSSCHROEVEN

De S² contra-espagnoletten dienen uitsluitend te worden afgemonteerd met de volgende schroefafmetingen:

| | IBW2 | | IBW3 |
|-------------------|------------|------------|------------|
| houtsoort | naald | loof | loof |
| contra-espagnolet | 4,0 x 50mm | 4,0 x 40mm | 4,0 x 40mm |
| sluitplaat/-pot | 4,0 x 40mm | 4,0 x 30mm | 4,0 x 30mm |

sluitstukken zijn geschikt om toe te passen in een 67mm tussenstijl

Wij adviseren de schroeven voor te boren, zeker bij houtsoorten die een sterke neiging tot splijten hebben. De schroeven in de voorplaat dienen krachtig te worden aangedraaid, zodat de voorplaat gelijkmatig en vlak in de inkrozing is verschroefd. Er dient gebruik te worden gemaakt van schroeven die voorkomen in de SKH® publicatie 98-08 en de bijbehorende verwerkingsvoorschriften.

Om de deur optimaal sluitend te maken zijn deze S² producten nastelbaar:

- uitstootpen +/-1,5mm
- dagschoot +/-1,5mm
- haaksluiting +/-1,5mm
- sluitplaat/-pot +/-1,0mm instelbaar

ONDERHOUD

De S² contra-espagnoletten zijn onderhoudsarm. Slechts de bedieningshendel en de sluitpunten dienen één keer per jaar met een speciaal smeermiddel voor cilinders en sloten gesmeerd te worden en de bevestigingsschroeven dienen op vastzitten te worden gecontroleerd. Het overschilderen of overspuiten van de contra-espagnoletten is niet toegestaan. Er mogen geen schoonmaakmiddelen worden gebruikt die de oppervlaktebehandeling aantasten.

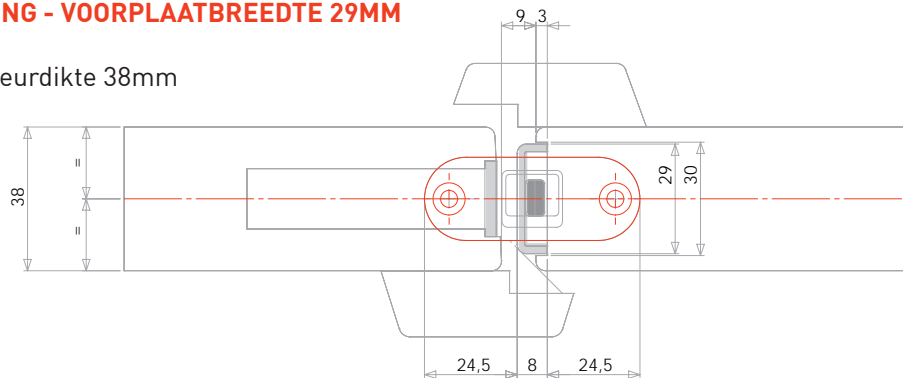
GARANTIE

De S² contra-espagnoletten hebben een standaard productgarantie van twee jaar. Bij het onjuist toepassen en/of het niet opvolgen van de montage- en onderhoudsvoorschriften vervalt de garantie.

Technische tekeningen

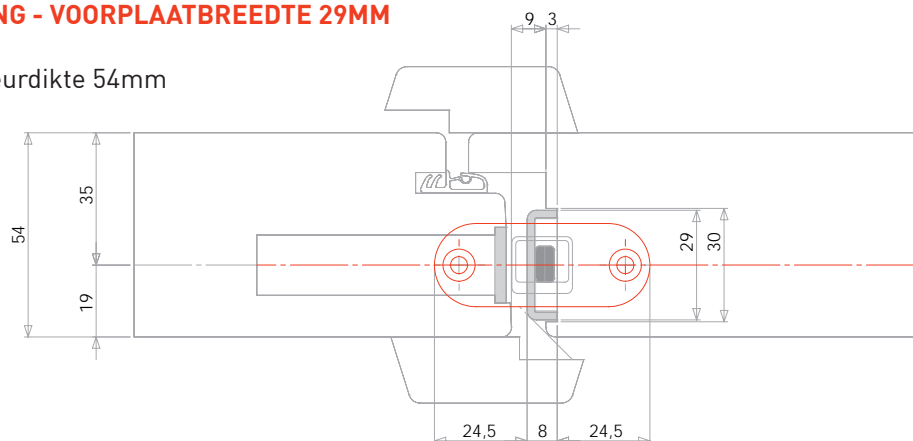
SLUIJPOT DETAILTEKENING - VOORPLAATBREEDTE 29MM

aanzicht sluitpot IBW2 - deurdikte 38mm



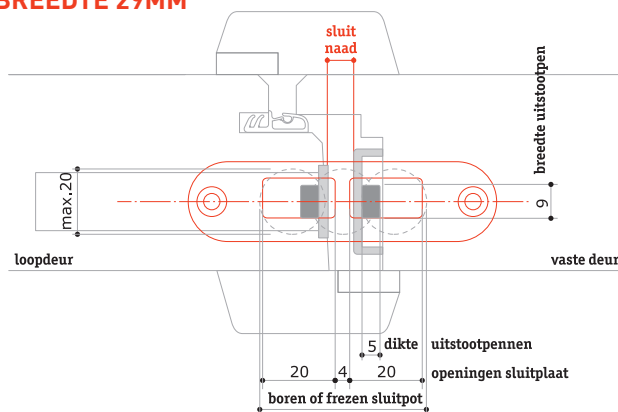
SLUIJPOT DETAILTEKENING - VOORPLAATBREEDTE 29MM

aanzicht sluitpot IBW2 - deurdikte 54mm



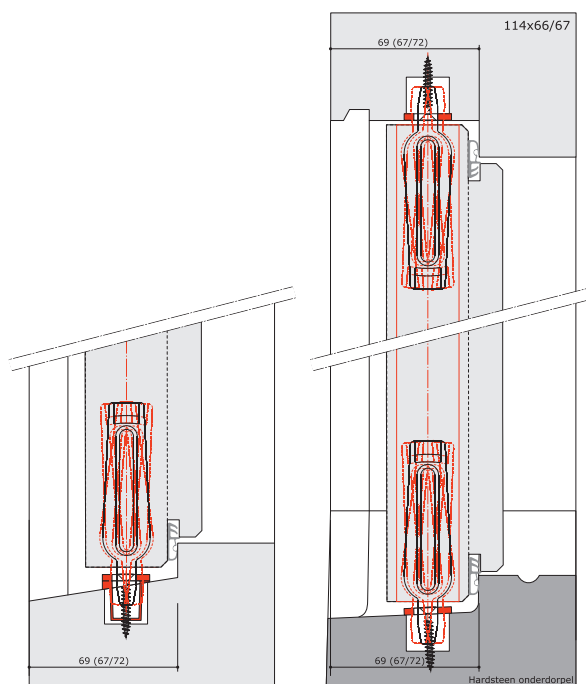
SLUIJPOT DETAILTEKENING - VOORPLAATBREEDTE 29MM

aanzicht sluitpot IBW3

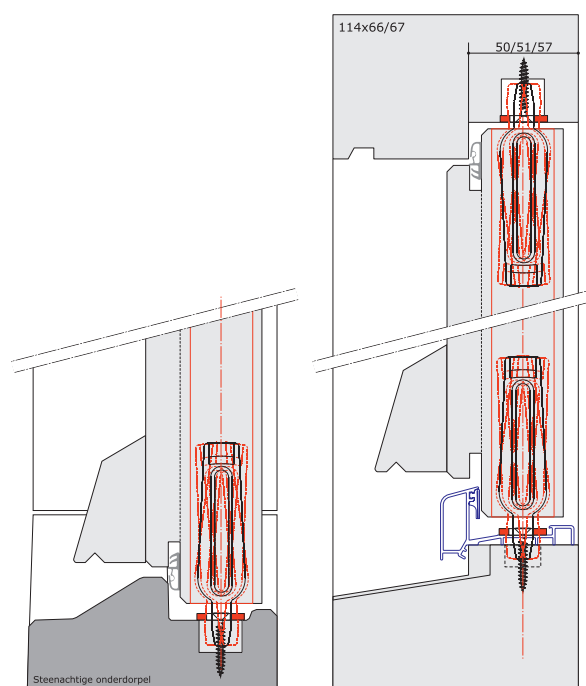


VERTICALE DETAILTEKENING

buitendraaiend IBW2 en IBW3



binnendraaiend IBW2 en IBW3



Artikelnummer opbouw

S2 MP CE U 29-8 B2510 72/92 SL 2H V0207 L

draairichting links 1,3

nieuwbouwraster 2230-2610mm

2 haakschoten

finish silverlook

pc maat 72/92mm

voorplaatlengte basisdeel 2510mm

voorplaat 29-8mm [bxh]

voorplaatuitvoering

contra-espagnolet

meerpuntsvergrendeling

S² safe & secure

MP: meerpunts-
vergrendeling

CE: contra-espagnolet

U: voorplaatuitvoering

voorplaat bxh: 29-8mm

**voorplaatlengte
basisdeel:** 2510mm

PC maat: 72/92mm

finish voorplaat: sl = silverlook

2H: 2 haakschoten

infreesraster: V0205 = laag raster 1640-2070mm
V0203 = renovatieraster 2010-2300mm
V0207 = nieuwbouwraster 2230-2610mm

draairichting: L = links 1,3
R = rechts 2,4
L/R = links (1,3) en rechts (2,4) omlegbaar

Pictogrammen

| pictogram | toelichting |
|---|---|
|  | deze producten zijn links en rechts omlegbaar |
|  | bij een linkse contra-espagnolet draait de loopdeur naar binnen (1) bij een rechtse contra-espagnolet draait de loopdeur naar buiten (4) |
|  | bij een rechtse contra-espagnolet draait de loopdeur naar binnen (2) bij een linkse contra-espagnolet draait de loopdeur naar buiten (3) |
|  | de finish van deze producten is silverlook |
|  | deze producten hebben een standaard productgarantie van twee jaar |
|  | deze producten voldoen aan de normen van het Politiekeurmerk Veilig Wonen® |
|  | deze producten voldoen aan het SKG® keurmerk en zijn geklasseerd met drie sterren (pictogram is aangevuld met certificaatcode) |
|  | deze producten voldoen aan SKH® inbraakwerendheidsklasse 2 en 3 |



THEMANS
Voor sluitende oplossingen



Themans hang- & sluitwerk bv
Hunnepkade 62
7418 BT Deventer

T: +31 (0)570 662 580
F: +31 (0)570 662 589
E: info@themans.nl

www.themans.nl | www.s2info.nl



plaats hier uw dealerstempel: